

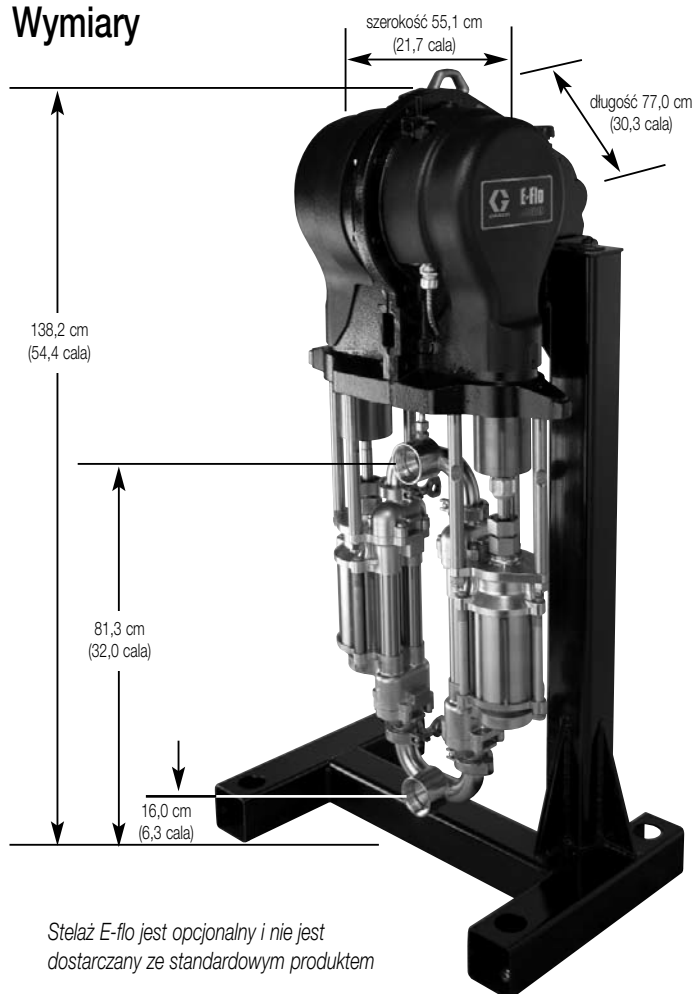
E-Flo™

Elektryczne pompy cyrkulacyjne

Skorzystaj z walorów pompy tłokowej ze sprawnością jednostki z napędem elektrycznym!

- Podwójna jednostka średniego zakresu High-Flo wykonana ze stali nierdzewnej obniża przesunięcie fazy roboczej zapewniając niższe wahania ciśnienia
- Konserwacja bezpośrednio na linii produkcyjnej upraszcza naprawy i redukuje czas przestojów
- Zawiera programowany przez Graco napęd zmiennoprędkościowy (VFD) dający mniejsze wahania ciśnienia oraz zintegrowane zabezpieczenie przed nadciśnieniem w systemie i zdalny monitoring wydajności korzystający z komputera lub PLC
- Pneumatycznie sterowany PBR (regulator ciśnienia wstecznego) zdalnie redukuje ciśnienie cieczy w trakcie pracy jałowej i zwiększa integralność materiału, pozwalając na znaczną oszczędność kosztów

Wymiary



Specyfikacje techniczne

Pompa	E-Flo 4000	E-Flo 3000	E-Flo 2000	E-Flo 1500
Maks. ciśnienie cieczy	17 bar (250 psi)	23 bar (330 psi)	32 bar (460 psi)	34,5 bar (500 psi)
Przepływ przy 20 cpm	85,5 l/min (22,6 g/min)	61 l/min (16,2 g/m)	45 l/min (12 g/m)	31 l/min (8,1 g/m)
Objętość na cykl	4278 cc (144,6 oz)	3070 cc (105 oz)	2263 cc (76,5 oz)	1537 cc (52 oz)
Wlot/wylot	2" Tri-Clamp	2" Tri-Clamp	2" Tri-Clamp	1-1/2" Tri-Clamp
Ciężar	250 kg (550 lb)	245 kg (540 lb)	234 kg (516 lb)	209 kg (460 lb)

Informacje wymagane do zamówienia



Moc	Styl	Silnik	Obwód czujnika	Wielkość dolna	Stojak
E = Elektryczne	P = Pompa	0 = Bez silnika 1 = 230/400V ATEX (5 HP) 3 = 230/400V ATEX (3 HP)*	0 = Bez obwodu czujnika 1 = Zamontowany	1 = 1000 cc Chromex™ 2 = 1500 cc Chromex™ 3 = 2000 cc Chromex™ 4 = 1000 cc Maxlife® 5 = 1500 cc Maxlife® 6 = 2000 cc Maxlife® 7 = 750 cc Chromex™	0 = Brak stojaka 1 = Zamontowany

(* Silnik 3HP oferowany jest tylko z pompą 750cc

Zestawy standardowe

	E-Flo 4000	E-Flo 3000	E-Flo 2000	E-Flo 1500
Zestaw uszczelnienia tłoka UHMWPE	277358	277362	277360	289548
Zestaw uszczelnienia gardzieli, skóra/UHMWPE	277357	277357	277357	277357
Trzon tłokowy Chromex	15H280	15H280	15H280	15H280
Trzon tłokowy Maxlife	15H589	15H589	15H589	15H589
Cylinder chromowy	15G882	183048	183047	183049
Cylinder Maxlife	15H451	15H453	15H452	-

Pompy dolne

	E-Flo 4000	E-Flo 3000	E-Flo 2000	E-Flo 1500
Stal nierdzewna Cromex	253522	253521	253520	289366
Stal nierdzewna Maxlife	253525	253524	253523	-

Zestaw kolektora blokowego

	E-Flo 4000	E-Flo 3000	E-Flo 2000	E-Flo 1500
Stal nierdzewna Cromex	15J749	15J748	15J747	289553
Stal nierdzewna Maxlife	15J752	15J751	15J750	-

Zestawy opcjonalne

	E-Flo 4000	E-Flo 3000	E-Flo 2000	E-Flo 1500
Zestaw uszczelniający tłoka PTFE	277359	277363	277361	289549
Zestaw uszczelniający gardzieli PTFE	239866	239866	239866	239866
Skórzany zestaw uszczelniający gardzieli	277356	277356	277356	277356

Akcesoria

<p>15H884 Stojak podłogowy Trwały stojak podłogowy do montażu pompy łącznie z osprzętem do montażu</p> <p>15J753 Zestaw programowany przez Graco VFD 200/240 V Zestaw zawiera zaprogramowany VFD, rezystory hamujące, moduł AppsLite</p> <p>15J754 Zestaw programowany przez Graco VFD 380/480 V Zestaw zawiera zaprogramowany VFD, rezystory hamujące, moduł AppsLite</p> <p>208997 Regulator ciśnienia wstecznego</p> <p>120991 Lokalna skrzynka We/Wy Skrzynka sterująca pompy w wykonaniu iskrobezpiecznym (do strefy zagrożonej wybuchem)</p>	<p>15H885 Zestaw aktualizujący o Ethernet Zestaw umożliwia podłączenie Ethernetowe z dostarczonego przez Graco VFD.</p> <p>15J423 Reduktor wlot/wylot dla 2" Tri-Clamp do 2" NPT</p> <p>15J639 Reduktor wlot/wylot dla 2" Tri-Clamp do 1-1/2" Tri-Clamp</p> <p>15J422 Reduktor wlot/wylot dla 1-1/2" Tri-Clamp do 1 -1/2" NPT</p> <p>15J755 Zestaw obwodu czujnika</p> <p>288117 Pneumatyczny regulator ciśnienia wstecznego, 1-1/4" NPT</p> <p>288262 Pneumatyczny regulator ciśnienia wstecznego, 2" Tri-Clamp</p> <p>288311 Pneumatyczny regulator ciśnienia wstecznego, 1-1/2" NPT</p> <p>288414 Środek smarujący do przekładni, karton 12 opakowań</p>
--	---

Podręczniki

311553 Podręcznik obsługi E-Flo	311596 Podręcznik VFC
311592 Podręcznik instalacji E-Flo	311595 Podręcznik Pneumatycznego regulatora ciśnienia wstecznego
311594 Podręcznik z częściami zamiennymi E-Flo	311606 Podręcznik pneumatycznego BPR/VFC