



# Obróbka wykończeniowa samochodów

Wysokowydajne Pistolety natryskowe do wysokiej jakości prac wykończeniowych



SPRAWDZONA JAKOŚĆ. WIODĄCA TECHNOLOGIA.



## DLACZEGO ZOSTAĆ PARTNEREM GRACO?

GRACO@HOME DO WSZYSTKICH POWIERZCHNI

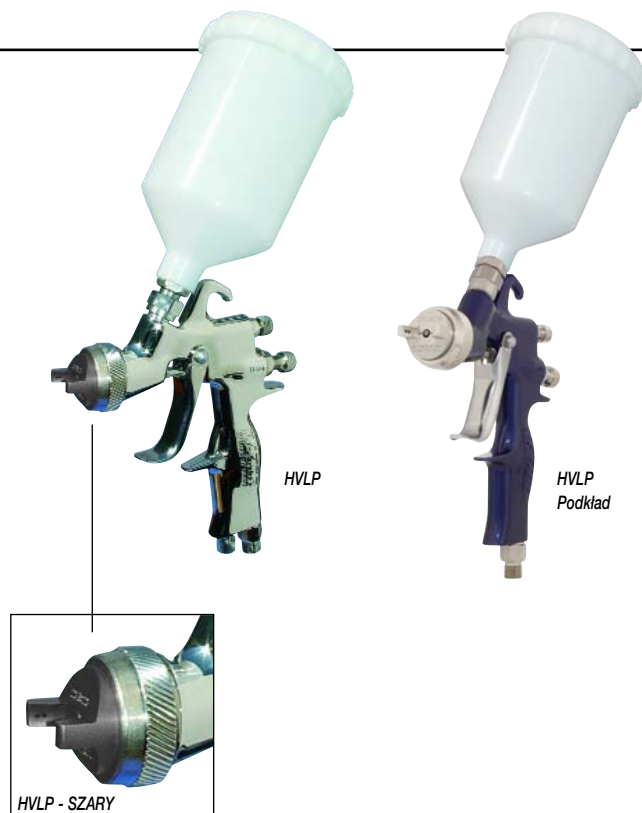
- 85 lat doświadczenia w obróbce wykończeniowej samochodów
- Obiekt przeznaczony do produkcji pistoletów natryskowych
- Wielojęzyczna obsługa klienta i Zespoły wsparcia technicznego
- Dostawa w ciągu 24-48 godzin, W granicach UE franco punkt dostawy
- Dostępność części ok. 97%
- Ciągłe inwestycje w opracowanie nowych produktów
- Kompletna linia produkcyjna z klasą Premium RAZOR™ Pistolety natryskowe i wysokiej jakości Seria LT

## RAZOR

### Pistolety natryskowe HVLP

#### Właściwości i zalety

- Zapewniają wysoki przepływ materiału i szybkie wykonanie pracy
- Oferują wyjątkowy stopień rozpylania
- Pomagają w uzyskaniu wysokiej jakości wykończenia
- Sprawdzone efektywność dla powłok przezroczystych, bazowych czy podkładu



#### Informacje wymagane do zamówienia

Pistolet Nr części	Końcówka rozpylająca	Dysza	Końcówka iglicy i Zestaw	Zużycie powietrza	Otwór wlotowy powietrza, Wielkość	Zalecane zastosowanie	Instrukcja Podręcznik
<b>HVLP</b>							
288566 1,0 mm	253824	253792	288751 – końcówka 253769 – zestaw naprawczy	407 l/min @ 2 bary (29 psi)	1/4" npsm(m)	Powłoka przezroczysta i baza powłoki	312101
288567 1,2 mm	253824	253793	288751 – końcówka 253769 – zestaw naprawczy	407 l/min @ 2 bary (29 psi)	1/4" npsm(m)	Powłoka przezroczysta i baza powłoki	312101
288568 1,3 mm	253824	253794	288752 – końcówka 253771 – zestaw naprawczy	407 l/min @ 2 bary (29 psi)	1/4" npsm(m)	Powłoka przezroczysta i baza powłoki	312101
288569 1,4 mm	253824	253795	253917 – końcówka 253772 – zestaw naprawczy	407 l/min @ 2 bary (29 psi)	1/4" npsm(m)	Powłoka przezroczysta i baza powłoki	312101
288570 1,5 mm	253824	253796	253917 – końcówka 253772 – zestaw naprawczy	407 l/min @ 2 bary (29 psi)	1/4" npsm(m)	Powłoka przezroczysta i baza powłoki	312101
288571 1,7 mm	253824	253797	253917 – końcówka 253772 – zestaw naprawczy	407 l/min @ 2 bary (29 psi)	1/4" npsm(m)	Powłoka przezroczysta i baza powłoki	312101

#### HVLP Podkład

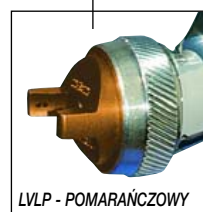
Pistolet Nr części	Końcówka rozpylająca	Dysza	Końcówka iglicy i Zestaw	Zużycie powietrza	Otwór wlotowy powietrza Wielkość	Zalecane zastosowanie	Instrukcja Podręcznik
288572 1,5 mm	253828	253789	253917 – końcówka 253772 – zestaw naprawczy	407 l/min @ 2 bary (29 psi)	1/4" npsm(m)	Podkład	312101
288573 1,8 mm	253828	253790	234779 – końcówka 253774 – zestaw naprawczy	407 l/min @ 2 bary (29 psi)	1/4" npsm(m)	Podkład	312101
288574 2,3 mm	253829	253791	234779 – końcówka 253774 – zestaw naprawczy	407 l/min @ 2 bary (29 psi)	1/4" npsm(m)	Podkład	312101

## RAZOR

### Pistolety natryskowe LVLP

#### Właściwości i zalety

- Dla warsztatów z ograniczonym zasilaniem powietrza
- Niskoobjętościowe, niskociśnieniowe pistolety optymalne dla powłok przezroczystych
- Oferują doskonałą efektywność nanoszenia
- Lekki, ergonomiczny korpus pistoletu dla komfortu lakiernika
- Zapewnia szeroki strumień natrysku i znaczny przepływ materiału



#### Informacje wymagane do zamówienia

Pistolet Nr części	Pojemnik powietrza	Dysza	Końcówka iglicy i zestaw naprawczy	Zużycie powietrza	Otwór wlotowy powietrza Wielkość	Zalecane zastosowanie	Instrukcja Podręcznik
288561 1,2 mm	253823	253802	288751 – końcówka 253769 – zestaw naprawczy	249 l/min @ 1,1 bar (16 psi)	1/4" npsm(m)	Powłoka przezroczysta i baza powłoki	312101
288562 1,3 mm	253823	253803	288752 – końcówka 253771 – zestaw naprawczy	249 l/min @ 1,1 bar (16 psi)	1/4" npsm(m)	Powłoka przezroczysta i baza powłoki	312101
288563 1,4 mm	253823	253804	253917 – końcówka 253772 – zestaw naprawczy	249 l/min @ 1,1 bar (16 psi)	1/4" npsm(m)	Powłoka przezroczysta i baza powłoki	312101
288564 1,5 mm	253823	253805	253917 – końcówka 253772 – zestaw naprawczy	249 l/min @ 1,1 bar (16 psi)	1/4" npsm(m)	Powłoka przezroczysta i baza powłoki	312101
288565 1,6 mm	253823	253806	288753 – końcówka 253773 – zestaw naprawczy	249 l/min @ 1,1 bar (16 psi)	1/4" npsm(m)	Powłoka przezroczysta i baza powłoki	312101



## RAZOR

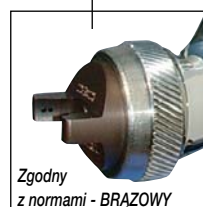
### Pistolet natryskowy zgodny z normami

#### Właściwości i zalety

- Zapewnia doskonałą mieszankę wysokiego stopnia rozpylania i wyjątkowej efektywności nakładania - pożądaną przez lakierników
- Lekki, ergonomiczny korpus pistoletu dla komfortu lakiernika
- Oferuje szeroki strumień natrysku i wysoki przepływ materiału
- Optymalny do wyjątkowo drobnego rozpylania



Pistolety zgodne z normami



Zgodny z normami - BRĄZOWY

#### Informacje wymagane do zamówienia

Pistolet Nr Część	Końcówka rozpylająca	Dysza	Końcówka iglicy i Zestaw	Zużycie powietrza	Otwór wlotowy powietrza Wielkość	Zalecane zastosowanie	Instrukcja Podręcznik
288575 1,0 mm	253825	253816	288751 – końcówka 253769 – zestaw naprawczy	317 l/min 2,4 bara (35 psi)	1/4" npsm(m)	Powłoka przezroczysta i baza powłoki	312101
288576 1,2 mm	253825	253817	288751 – końcówka 253769 – zestaw naprawczy	317 l/min 2,4 bara (35 psi)	1/4" npsm(m)	Powłoka przezroczysta i baza powłoki	312101
288577 1,3 mm	253825	253818	288752 – końcówka 253771 – zestaw naprawczy	317 l/min 2,4 bara (35 psi)	1/4" npsm(m)	Powłoka przezroczysta i baza powłoki	312101
288578 1,4 mm	253825	253819	288752 – końcówka 253771 – zestaw naprawczy	317 l/min 2,4 bara (35 psi)	1/4" npsm(m)	Powłoka przezroczysta i baza powłoki	312101
288657 1,5 mm	253825	288653	253917 – końcówka 253772 – zestaw naprawczy	317 l/min 2,4 bara (35 psi)	1/4" npsm(m)	Podkład	312101
288579 1,6 mm	253825	253820	253917 – końcówka 253772 – zestaw naprawczy	317 l/min 2,4 bara (35 psi)	1/4" npsm(m)	Podkład	312101
288580 2,0 mm	253826	253821	234779 – końcówka 253774 – zestaw naprawczy	317 l/min 2,4 bara (35 psi)	1/4" npsm(m)	Podkład	312101
288581 2,5 mm	253826	253822	234780 – końcówka 253775 – zestaw naprawczy	317 l/min 2,4 bara (35 psi)	1/4" npsm(m)	Podkład	312101

## RAZOR

### Konwencjonalny pistolet natryskowy

#### Właściwości i zalety

- Oferuje bogatą różnorodność wielkości dysz
- Spełnia wymagania zastosowań wysoko ciśnieniowych
- Zapewnia szeroki strumień natrysku i wysoki przepływ materiału
- Optymalny do wyjątkowo drobnego rozpylania



Konwencjonalny



Konwencjonalny - NIEBIESKI

#### Informacje wymagane do zamówienia

Pistolet Nr części	Końcówka rozpylająca	Dysza	Końcówka iglicy i Zestaw	Zużycie powietrza	Otwór wlotowy powietrza Wielkość	Zalecane zastosowanie	Instrukcja Podręcznik
288582 1,2 mm	288451	288295	253917 – końcówka 253772 – zestaw naprawczy	376 l/min 3,0 bary (43 psi)	1/4" npsm(m)	Powłoka przezroczysta i baza coats	312101
288583 1,3 mm	288451	288296	253917 – końcówka 253772 – zestaw naprawczy	376 l/min 3,0 bary (43 psi)	1/4" npsm(m)	Powłoka przezroczysta i baza powłoki	312101
288584 1,4 mm	288451	288297	288752 – końcówka 253771 – zestaw naprawczy	376 l/min 3,0 bary (43 psi)	1/4" npsm(m)	Powłoka przezroczysta i baza powłoki	312101
288585 1,6 mm	288451	288298	253917 – końcówka 253772 – zestaw naprawczy	376 l/min 3,0 bary (43 psi)	1/4" npsm(m)	Powłoka przezroczysta i baza powłoki	312101
288586 1,8 mm	288452	288299	253917 – końcówka 253772 – zestaw naprawczy	424 l/min 3,0 bary (43 psi)	1/4" npsm(m)	Podkład	312101
288587 2,5 mm	288453	288300	234780 – końcówka 253775 – zestaw naprawczy	382 l/min 3,0 bary (43 psi)	1/4" npsm(m)	Podkład	312101

## RAZOR

### Pistolety syfonowe

#### Właściwości i zalety

- Doskonałe zdolności nakładania powłok przezroczystych, bazowych i podkładów
- Lekki, ergonomiczny korpus pistoletu dla komfortu lakiernika
- Oferuje szeroki strumień natrysku i wysoki przepływ materiału
- Optymalny do wyjątkowo drobnego rozpylania
- System obejmuje zestaw: pistolet Razor z zasilaniem syfonowym i kubkiem (244130)



Syfonowe

#### Informacje wymagane do zamówienia

Pistolet Nr części	Końcówka rozpylająca	Dysza	Końcówka iglicy i zestaw naprawczy	Zużycie powietrza	Otwór wlotowy powietrza, Wielkość	Zalecane zastosowanie	Instrukcja Podręcznik
<b>Syfonowe HVLP</b>							
288588 2,2 mm	253827	253778	234779 – końcówka 253777 – zestaw naprawczy	317 l/min 2,1 bara (30 psi)	1/4" npsm(m)	Powłoka przezroczysta i baza powłoki	312106
<b>Syfonowe zgodne z normami</b>							
288589 1,0 mm	288454	288301	288751 – końcówka 288640 – zestaw naprawczy	294 l/min 2,4 bara (35 psi)	1/4" npsm(m)	Powłoka przezroczysta i baza powłoki	312106
288590 1,2 mm	288454	288302	243778 – końcówka 288641 – zestaw naprawczy	294 l/min 2,4 bara (35 psi)	1/4" npsm(m)	Powłoka przezroczysta i baza powłoki	312106
288591 1,3 mm	288454	288303	243778 – końcówka 288641 – zestaw naprawczy	294 l/min 2,4 bara (35 psi)	1/4" npsm(m)	Powłoka przezroczysta i baza powłoki	312106
288592 1,4 mm	288454	288304	288752 – końcówka 288642 – zestaw naprawczy	294 l/min 2,4 bara (35 psi)	1/4" npsm(m)	Powłoka przezroczysta i baza powłoki	312106
288593 1,6 mm	288454	288305	288752 – końcówka 288642 – zestaw naprawczy	294 l/min 2,4 bara (35 psi)	1/4" npsm(m)	Powłoka przezroczysta i baza powłoki	312106
288594 1,8 mm	288454	288306	253917 – końcówka 288643 – zestaw naprawczy	294 l/min 2,4 bara (35 psi)	1/4" npsm(m)	Podkład	312106
<b>Syfonowy konwencjonalny</b>							
288595 1,5 mm	288455	288307	288752 – końcówka 288642 – zestaw naprawczy	345 l/min 3,0 bary (43 psi)	1/4" npsm(m)	Powłoka przezroczysta i baza powłoki	312106
288596 1,8 mm	288455	288308	288752 – końcówka 288642 – zestaw naprawczy	345 l/min 3,0 bary (43 psi)	1/4" npsm(m)	Powłoka przezroczysta i baza powłoki	312106
288597 2,0 mm	288456	288309	234779 – końcówka 253777 – zestaw naprawczy	382 l/min 3,0 bary (43 psi)	1/4" npsm(m)	Podkład	312106
288598 2,5 mm	288457	288310	234779 – końcówka 253777 – zestaw naprawczy	370 l/min 3,0 bary (43 psi)	1/4" npsm(m)	Podkład	312106

# SERIA LT

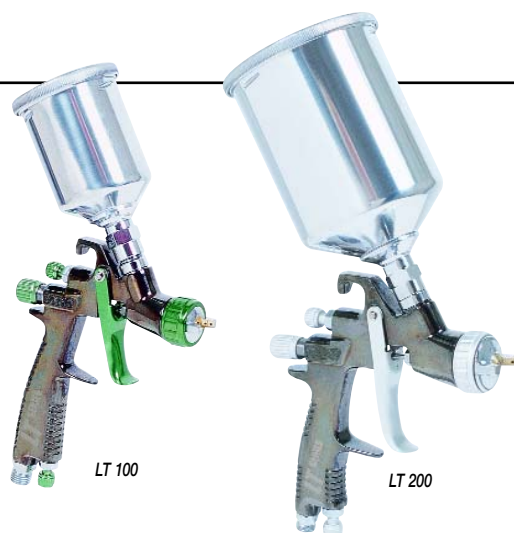
Wysokiej jakości wykończenie po przystępnej cenie

## SERIA LT

### Seria zasilania grawitacyjnego

#### Właściwości i zalety

- Dobrze wyważone i lekkie, obniżają wysiłek lakiernika
- Wyposażenie obejmuje trwałe, aluminiowe kubki
- Parametry najwyższej jakości w atrakcyjnej cenie
- Nasze przywiązanie do jakości gwarantuje bezawaryjną eksploatację



#### Informacje wymagane do zamówienia

Pistolet Nr części	Końcówka rozpylająca	Końcówka strumieniowa Igllica	Zużycie powietrza	Otwór wlotowy powietrza, Wielkość	Instrukcja Podręcznik	Zestaw naprawczy
<b>LT 100 – Mini-HVLP</b>						
249346 1,0 mm	15G123	15G124 – końcówka 15G136 – iglica	138 l/min 1,9 bara (29 psi)	1/4" npsm(m)	311104	249510
<b>LT 200 – konwencjonalny</b>						
249347 1,4 mm	15G157	15G151 – końcówka 15G170 – iglica	336 l/min 1,9 bara (29 psi)	1/4" npsm(m)	311104	249511
249348 1,8 mm	15G157	15G153 – końcówka 15G156 – iglica	336 l/min 1,9 bara (29 psi)	1/4" npsm(m)	311104	249511
<b>LT 300 – HVLP</b>						
249349 1,3 mm	15G149	15G150 – końcówka 15G154 – iglica	322 l/min 1,9 bara (29 psi)	1/4" npsm(m)	311104	249511
249350 1,4 mm	15G149	15G151 – końcówka 15G170 – iglica	322 l/min 1,9 bara (29 psi)	1/4" npsm(m)	311104	249511
249351 1,5 mm	15G149	15G152 – końcówka 15G155 – iglica	322 l/min 1,9 bara (29 psi)	1/4" npsm(m)	311104	249511
249352 1,8 mm	15G149	15G153 – końcówka 15G156 – iglica	322 l/min 1,9 bara (29 psi)	1/4" npsm(m)	311104	249511



# Kubki z zasilaniem grawitacyjnym

## kubek zasilany grawitacyjnie

do użytku ze wszystkimi pistoletami zasilanymi grawitacyjnie

### Plastikowy kubek grawitacyjny RAZOR

Nr części 288661

- ▶ Pojemność 600 cm<sup>3</sup>
- ▶ Szybkozłącze, rozmiar 5/8-11 UNC 2A
- ▶ Pokrywa (Nr części 15K136)



Nr części 288661  
pojemność 600 cm<sup>3</sup>

### Polerowany aluminiowy kubek o zasilaniu grawitacyjnym RAZOR

Nr części 253977

- ▶ Pojemność 650 cm<sup>3</sup> (23 oz)
- ▶ Szybkozłącze, rozmiar 5/8-11 UNC 2A – dla pistoletów RAZOR wyłączając podkład
- ▶ Pokrywa (Nr części 22104)



Nr części 253977  
pojemność 650 cm<sup>3</sup>

### Aluminiowy kubek o zasilaniu grawitacyjnym serii LT

LT 100

Nr części 15G148

- ▶ Pojemność 150 cm<sup>3</sup> (5 oz)
- ▶ Zestaw uszczeltek 253418 (zawiera 5 uszczeltek)
- ▶ Pokrywa (Nr części 15F402)

### Aluminiowy kubek o zasilaniu grawitacyjnym serii LT

LT 200/LT 300

Nr części 15G177

- ▶ Pojemność 600 cm<sup>3</sup> (20 oz)
- ▶ Zestaw uszczeltek 253417 (zawiera 5 uszczeltek)
- ▶ Pokrywa (Nr części 15F403)



Nr części 15E422  
pojemność 150 cm<sup>3</sup>

### PPS™ Reduktory

Nr części 253975

- ▶ Reduktor PPS dla większości pistoletów RAZOR

### 3M's PPS™ Akcesoria

- 234941 150 ml (6 oz) 3M kubek PPS i kołnierz (pudełko 8 szt.)  
Do używania z pistoletami grawitacyjnymi i syfonowymi.
- 234940 150 ml (6 oz) Pokrywa i wkładka pojemnika 3M PPS (50 szt. w pudełku)  
wkładka kubka 150 ml
- 234771 650 ml (25 oz) kubek 3M PPS i kołnierz (pudełko 8 szt.)  
Do używania z pistoletami grawitacyjnymi i syfonowymi.
- 234772 Pokrywa i wkładka 3M PPS, pojemność 650 ml (25 oz)  
(pudełko zawiera 50 szt.)  
Wkładka kubka 650 ml
- 234937 Pojemnik i pierścień 3M PPS, pojemność 850 ml (32 oz)  
(pudełko zawiera 4 szt.)  
Do używania z pistoletami grawitacyjnymi i syfonowymi.
- 234938 Pokrywa i wkładka 3M PPS, pojemność 850 ml (32 oz)  
(pudełko zawiera 25 szt.)  
Wkładka kubka 850 ml
- 234837 Zestaw 3M PPS (po 1 szt. kubek, pierścień, pokrywa, wkładka, reduktor)  
Zestaw grawitacyjny 650 ml (25 oz)
- 234773 Zestaw 3M PPS Kit (po 1 szt. kubek, pierścień, pokrywa, wkładka, adapter)  
Zestaw syfonowy 650 ml (25 oz)
- 15E470 Dozownik – pokrywa 3M PPS
- 15E469 Dozownik – wkładka 3M PPS
- 15E467 Dokumentacja pistoletu 3M PPS



Nr części 253975  
Reduktor PPS



Nr części 15E449  
pojemność 600 cm<sup>3</sup>



# Kubek / Zawory regulacyjne powietrza

## Kubek

### Pojemnik syfonowy

Nr części 244130

- ▶ Kubek aluminiowy
- ▶ Posiada odpowietrznik zapobiegający kapaniu
- ▶ Gwint przyłącza 3/8" npsm(f) nakrętka
- ▶ Pojemność 1 litr (1 kwarta)



### Pojemnik niskociśnieniowy

Nr części 239801

- ▶ Pojemnik ze stali nierdzewnej
- ▶ Zaprojektowany do użytku z pistoletami zasilanymi ciśnieniowo
- ▶ Zacisk
- ▶ Gwint złącza 3/8" npsm(f); nakrętka R 318-19
- ▶ Pojemność 1 litr (1 kwarta)
- ▶ Maksymalne ciśnienie wylotowe 0,8 bara (12 psi)



### Zestaw regulatorów ciśnienia pojemnika

Nr części 235375

- ▶ Obejmuje manometr
- ▶ Wlot powietrza 1/4" npsm(m)
- ▶ Wylot powietrza 1/4" npsm(f) nakrętka motylkowa



## Zawory regulacyjne powietrza

### Zawór regulacyjny wysokiego ciśnienia

Nr części 288744

- ▶ Zawór regulacyjny wysokiego ciśnienia, zaprojektowany szczególnie dla pistoletów HVLP
- ▶ Obejmuje manometr o zakresie odczytu do 11 barów (160 psi)
- ▶ Wlot powietrza 1/4" npsm(m)
- ▶ Wylot powietrza 1/4" npsm(f) nakrętka motylkowa



### Zawór wysokiej wydajności

Nr części 234387

- ▶ Mała, lekka jednostka przyłączana do każdego pistoletu HVLP dla zapewnienia precyzyjnej regulacji ciśnienia powietrza
- ▶ Manometr łatwy w odczycie 0-11 bara (0-160 psi)
- ▶ Wlot powietrza 1/4" npsm(m)
- ▶ Wylot powietrza 1/4" npsm(f) nakrętka motylkowa



### Digi-tell™

Nr części 288652

- ▶ Zakres ciśnienia do 7 barów (100psi) spełnia wymagane potrzeby poboru powietrza
- ▶ Odporny na rozpuszczalnik stosowany przy myciu pistoletu\*
- ▶ Możliwość regulacji w PSI lub bar
- ▶ 4-letnia, wydłużona żywotność baterii\*
- ▶ Uniwersalne 1/4" nps złącze pasuje do większości pistoletów
- ▶ Wyświetlacz czuły na ruch zachowuje żywotność baterii
- ▶ Zakres dokładności do  $\pm 0,03$  bara ( $\pm 0,5$  psi)



\* Przy normalnym użytkowaniu

# Regulatory powietrza

Niezawodne regulatory powietrza dla zastosowań niskociśnieniowych, wykończeniowych, prac lakierniczych

## Regulatory

### Regulatory powietrza

Nr części	Opis	Otwór wlotowy powietrza	Wylot powietrza	Uchwyt	Zestaw naprawczy	Wlot maksymalny Ciśnienie bar (psi, MPa)	Maks. cfm przy 3,4 bara (50 psi, .34 MPa)	Instrukcja Podręcznik
234389	Regulator powietrza z manometrem, samozwalniający	1/4" npt(m)	1/4" npt(f)	pokrętko	289167	11 barów (160 psi)	623 l/min.	309924
234434	Regulator powietrza z manometrem, samozwalniający	1/4" npt(m)	1/4" npt(f)	pokrętko	289167	11 barów (160 psi)	991 l/min.	309924
234390	Mini Regulator powietrza ze wskaźnikiem	1/4" npt(f)	1/4" npt(f)	pokrętko	289167	11 barów (160 psi)	623 l/min.	309924

### Regulatory powietrza

Nr części	Opis	Otwór wlotowy powietrza	Wylot powietrza	Uchwyt	Zestaw naprawczy	Wlot maksymalny Ciśnienie bar (psi, MPa)	Maks. cfm przy 7 barów (100 psi, 0.7 MPa)	Instrukcja Podręcznik
234391	Regulator powietrza z 2 regulowane wyloty 1 wylot nieregulowany	3/8" npt(f)	1/4" npt(f)	podstawka	289167	12 barów (175 psi)	1415 l/min.	309924
234392	Regulator powietrza z 3 regulowane wyloty	3/8" npt(f)	1/4" npt(f)	podstawka	289167	12 barów (175 psi)	1415 l/min.	309924
234393	Regulator powietrza 234391 z manometrem i zaworem odcinającym, 1 wylot regulowany 1 wylot nieregulowany	3/8" npt(m)	1/4" npt(f)	podstawka	289167	11 barów (160 psi)	1415 l/min.	309924
234394	Regulator powietrza 234392 z manometrem i zaworem odcinającym, 2 regulowane wyloty	3/8" npt(m)	1/4" npt(f)	podstawka	289167	11 barów (160 psi)	1415 l/min.	309924



Nr części 234391



Nr części 234393



Nr części 234390

# Filtry powietrza / Jednostki kontroli przepływu powietrza

Wbudowane filtry powietrza i systemy filtrów powietrza/regulatorów dla zastosowań niskociśnieniowych

## Filtry powietrza

### Informacje wymagane do zamówienia

Nr części	Filtracja	Otwór wlotowy powietrza	Wylot powietrza	Maks. Robocze ciśnienie	Pojemność	Filtr Element	Instrukcja Podręcznik
234410	5 mikronów	1/2" npsm(f)	3/8" npsm(f) i 1/4" npsm(f) zaślepiony	12 barów (175 psi)	Filtr: 2125 l/min.	289183	309923
234412	5 mikronów	1/4" npsm(f)	1/4" npsm(f) i 1/4" npsm(f) zaślepiony	12 barów (175 psi)	Filtr: 2125 l/min.	289183	309923
234396	5 mikronów	1/2" npsm(f)	3/8" npsm(f)	12 barów (175 psi)	Filtr: 3400 l/min.	288783	309923



Nr części 234410

## Jednostki kontroli powietrza

### Informacje wymagane do zamówienia

Nr części	Filtracja	Otwór wlotowy powietrza	Wylot powietrza	Maks. Robocze Ciśnienie	Pojemność	Filtr Element	Instrukcja Podręcznik
234398	5 mikronów	1/2" npsm(f)	1/4" npsm(f)	12 barów (175 psi)	Filtr: 3400 l/min. Regulator: 1415 l/min.	288783	309923
234399	5 mikronów	1/2" npsm(f)	1/4" npsm(f)	12 barów (175 psi)	Filtr: 3400 l/min. Regulator: 1415 l/min.	288783	309923
234400	5 mikronów	1/2" npsm(f)	1/4" npsm(f)	12 barów (175 psi)	Filtr: 3400 l/min. Regulator: 1415 l/min.	288783	309923
234411	5 mikronów	1/2" npsm(f)	1/4" npsm(f)	12 barów (175 psi)	Filtr: 2125 l/min. Regulator: 1415 l/min.	289183	309923



Nr części 234399



Nr części 234400

# Filtry wbudowane

Komponenty i systemy do usuwania wody, oleju i zanieczyszczeń ze sprężonego powietrza

## Filtry wbudowane

### Informacje wymagane do zamówienia

Nr części	Opis	Filtracja	Przepływ powietrza Pojemność	Wylot Wielkość	Maks. temperatura	Maks. ciśnienie robocze	Element filtrujący	Instrukcja Podręcznik
234405	Filtr powietrza (234406) i koalescer (234407)	5 mikronów	1982 l/min.	1/2" npsm(f)	65°C (150°F)	12 barów (175 psi)	288809 289193	309919
234408	Filtr powietrza	5 mikronów	1982 l/min.	3/4" npsm(f)	65°C (150°F)	12 barów (175 psi)	288807	309919
234409	Koalescer	5 mikronów	3256 l/min.	3/4" npsm(f)	65°C (150°F)	12 barów (175 psi)	118559	309919



Nr części 234405



Nr części 234408



Nr części 234409



# Systemy osuszania powietrza

Czyste, suche powietrze dla wszystkich urządzeń zasilanych powietrzem

## Dryaire™ System przeponowy

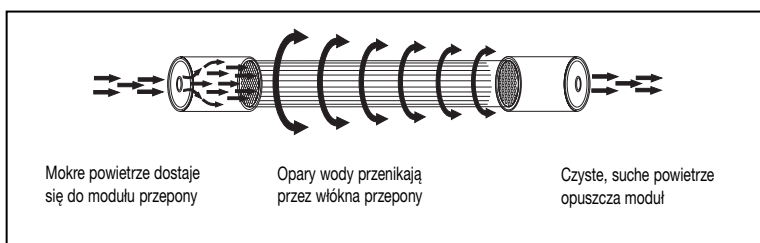
### Właściwości i zalety

Model 234418

- ▶ Utrzymuje punkt rosy na poziomie  $-40^{\circ}\text{C}$  osiągając 0% wilgotności sprężonego powietrza
- ▶ Usuwa olej i cząsteczki o wielkości do 0.01 mikrona
- ▶ Bezobsługowy osuszacz powietrza - nie wymagane żadne czynniki zamrażające czy osuszające nie wymagana regeneracja
- ▶ Łatwe w instalacji, proste w obsłudze
- ▶ Wydajność filtrowania 850 l/min. do 12 barów (175 psi)
- ▶ Filtr zamienny pierwszego stopnia (Nr części 288809)
- ▶ Koalescer wymienny drugiego stopnia (Nr części 289193)
- ▶ Instrukcja obsługi 309920



Nr części 234418



## Dryaire™ System osuszania

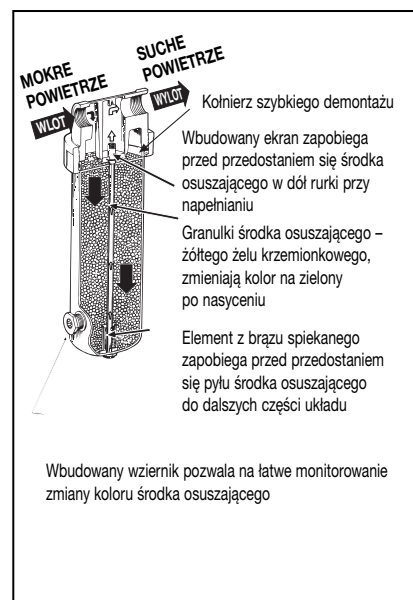
### Właściwości i zalety

Model 234401

- ▶ Utrzymuje punkt rosy na poziomie  $-40^{\circ}\text{C}$  osiągając 0% wilgotności sprężonego powietrza
- ▶ Usuwa cząsteczki oleju do wielkości 0,01 mikrona
- ▶ Zawiera granulki środka osuszającego, które zmieniają kolor po nasyceniu
- ▶ Wydajność filtrowania 850 l/min., do 12 barów (175 psi)
- ▶ Samozwalniający regulator powietrza, z uchwytem i zaworem odcinającym
- ▶ Zamienne granulki środka osuszającego, cztery-1 galon (Nr części 288810)
- ▶ Instrukcja obsługi 3109921



Nr części 234401



# Systemy ciśnieniowe

Mocne, wytrzymałe ogólnego zastosowania zbiorniki ciśnieniowe i kubki

## Kubki ciśnieniowe

### 2-litrowy kubek ciśnieniowy (2-kwarty)

Nr części 288746

- ▶ Do zastosowania z każdym pistoletem zasilanym ciśnieniowo kiedy wymagana jest więcej niż jedna kwarta materiału
- ▶ Szeroki wylot dla łatwego czyszczenia
- ▶ Regulator ciśnienia kubka (nr części 234434) pozwala na regulację ciśnienia płynu 0-3,5 bara (0-50 psi)
- ▶ Zamów z zestawem 1,8 m węża (Nr części 7130)
- ▶ Instrukcja obsługi 312111



## Zbiorniki ciśnieniowe

### Zbiorniki ciśnieniowe 9,5 litra (2,5 galona)

#### Regulacja pojedyncza

Nr części 234414

- ▶ Do użytku powyżej 9,5 litra (2,5 galona)
- ▶ Wyłożone PTFE dla łatwiejszego czyszczenia
- ▶ Regulator ciśnienia zbiornika (Nr części 234393) pozwala na regulację ciśnienia płynu 0-5,5 bara (0-80 psi)
- ▶ Zamawiaj z częściami nr 7210 i 7220 – węże
- ▶ Instrukcja obsługi 3109924

#### Regulacja podwójna

Nr części 234415

- ▶ Analogiczny model do nr części 234414, z dodatkowym regulatorem powietrza (nr części 234392) dla lakierników, którzy preferują regulację rozpylanego powietrza przy zbiorniku

### Jednorazowe wkładki do zbiorników 9,5 litra (2,5 galona)

Nr części 289136 (nie pokazana)

Pakiet 5 sztuk

- ▶ Wytrzymała konstrukcja, do wielokrotnego użytkowania
- ▶ Instrukcja obsługi 3109924

### Zbiorniki ciśnieniowe 19 litrowy (5 galonów)

#### Regulacja pojedyncza

Nr części 234416

- ▶ Analogiczny model do nr części 234414, o innej pojemności – 19 litrów (5 galonów)

#### Regulacja podwójna

Nr części 234417

- ▶ Analogiczny model do części nr 234415, o innej pojemności 19 litrów (5 galonów)



## Stacja napełniania zasilania grawitacyjnego

Nr części 9893

- ▶ Zaprojektowana do utrzymania 3 pistoletów podczas napełniania
- ▶ Regulowany uchwyt sitka

## Uchwyt pistoletów zasilanych grawitacyjnie

Nr części 9894

- ▶ Zaprojektowany do utrzymania do 4 pistoletów
- ▶ Do zamocowania na ścianie lub stole

## Wąż ze złączami wielokrotnego użycia

- Nr części 7110 Przewód powietrza 1,8 m (6 ft) ID: 5/16" (7,9 mm) ze złączami 1/4 npsm(f)
- Nr części 7120 Przewód dla cieczy 1,8 m (6 ft) , 1/4" ze złączami ID 3/8" npsm(f)
- Nr części 7130 Zestaw przewodów 1,8 m (6 ft) dla 2-litrowego pojemnika ciśnieniowego zawiera po jednym dla każdego Modele 7110 i 7120
- Nr części 7210 Przewód powietrza 7,6 m (25 ft) ID: 3/8" ze złączami 1/4 npsm(f)
- Nr części 7220 Przewód dla cieczy 7,6 m (25 ft) , 3/8" ze złączami ID 3/8" npsm(f)
- Nr części 7230 przewód powietrza 10,6 m (35 ft) , 3/8" z szybkozłączami i połączeniami o wysokiej wydajności

## Złącza przewodów o wysokiej wydajności

- Nr części 8310 Złącze żeńskie 1/4" o wysokiej wydajności
- Nr części 8320 Złącze męskie 1/4" o wysokiej wydajności
- Nr części 8330 Szybkozłącza żeńskie 1/4"
- Nr części 8340 Szybkozłącza męskie 1/4"

## Smar do pistoletu

Nr części 111265

- ▶ Utrzymuj swoje pistolety w takim stanie, aby mogły działać bezawaryjnie
- ▶ Kompatybilne ze wszystkimi materiałami do malowania
- ▶ Wygodny i łatwy w użyciu aplikator

## Zestaw szczotek do pistoletu

Nr części 15C161

- ▶ Zestaw szczotek efektywnie wyczyści każdy model pistoletu
- ▶ Zawiera jeden aplikator smaru do pistoletu



Nr części 9894



Nr części 9893



Nr części 8310



Nr części 8320



Nr części 8330



Nr części 8340



Nr części 7230

## Tabela konwersji układu metrycznego na dziesiętny

---

### Tabela konwersji

.15 mm = .0059 in	1.0 mm = .0394 in	1.9 mm = .0748 in
.20 mm = .0078 in	1.1 mm = .0433 in	2.0 mm = .0787 in
.25 mm = .0098 in	1.2 mm = .0472 in	2.1 mm = .0827 in
.35 mm = .0138 in	1.3 mm = .0512 in	2.2 mm = .0866 in
.50 mm = .0197 in	1.4 mm = .0551 in	2.3 mm = .0906 in
.60 mm = .0236 in	1.5 mm = .0591 in	2.4 mm = .0945 in
.70 mm = .0276 in	1.6 mm = .0630 in	2.5 mm = .0984 in
.80 mm = .0315 in	1.7 mm = .0669 in	3.0 mm = .1181 in
.90 mm = .0354 in	1.8 mm = .0709 in	5.0 mm = .1969 in









## O FIRMIE GRACO

Firmę Graco założoną w 1926 roku zalicza się do wiodących na świecie producentów elementów i systemów transferu płynów. Produkty Graco służą do tłoczenia, mierzenia, sterowania, dozowania i stosowania płynów i materiałów lepkich, używanych do smarowania pojazdów, zastosowań komercyjnych i przemysłowych.

Sukces firmy oparty jest na zdecydowanym dążeniu do doskonałości technicznej, produkcji na poziomie światowym i zadawalającej obsłudze klientów. Współpracując ściśle z wykwalifikowanymi dystrybutorami, firma Graco oferuje systemy, produkty i technologie, które ustanawiają standardy jakościowe w wielu branżach zajmujących się hydrauliką płynów. Firma Graco dostarcza wyposażenie do obróbki wykończeniowej za pomocą rozpylania, powłok ochronnych, cyrkulacji farb, smarowania i dozowania środków klejących i uszczelniających, jak również wydajne wyposażenie dla wykonawców przemysłowych. Ciągłe inwestycje firmy Graco w branży hydraulicznej owocują innowacyjnymi rozwiązaniami dla różnorodnych rynków globalnych.

## LOKALIZACJE GRACO

### KONTAKT

*ADRES POCZTOWY*  
P.O. Box 1441  
Minneapolis, MN 55440-1441  
Tel: 612.623.6000  
Fax: 612.623.6777

### AMERYKA

*MINNESOTA*  
Siedziby główne na świecie  
Graco Inc.  
88-11th Avenue N.E.  
Minneapolis, MN 55413

### EUROPA

*BELGIA*  
Centrala europejska  
Graco N.V.  
Industrieterrein-Oude Bunders  
Slakweidestraat 31  
3630 Maasmechelen,  
Belgia  
Tel: 32.89.770.700  
Fax: 32.89.770.777

### AZJA I OBSZAR PACYFIKU

*JAPONIA*  
Graco K.K.  
1-27-12 Hayabuchi  
Tsuzuki-ku  
Yokohama City, Japan 2240025  
Tel: 81.45.593.7300  
Fax: 81.45.593.7301

### AZJA I OBSZAR PACYFIKU

*CHINY*  
Graco Hong Kong Ltd.  
Przedstawicielstwo  
Room 118 1st Floor  
No.2 Xin Yuan Building  
No.509 Cao Bao Road  
Shanghai, P.R. China 200233  
Tel: 86.21.649.50088  
Fax: 86.21.649.50077

### AZJA I OBSZAR PACYFIKU

*KOREA*  
Graco Korea Inc.  
Choheung Bank Building  
4th Floor #1599  
Gwanyang-Dong, Dongan-Ku,  
Anyang-Si, Gyonggi-Do,  
Korea 431-060  
Tel: 82(Korea).31.476.9400  
Fax: 82(Korea).31.476.9801

Wszystkie dane, podane w niniejszym dokumencie w formie pisemnej lub graficznej, odzwierciedlają informacje aktualne w momencie oddawania go do druku.  
Graco zastrzega sobie prawo do wprowadzania zmian bez uprzedzenia.

Firma Graco posiada certyfikat ISO 9001.

Europa  
+32 89 770 700  
FAX +32 89 770 777  
WWW.GRACO.BE